

FORD TRANSIT

Цельнометаллический фургон



Действителен на 01.10.2020 г.

Комплектации	Полная масса, кг	Тип топлива	Объем двигателя, м ³	Мощность двигателя, кВт / л.с.	Трансмиссия	Розничная цена с НДС, рос.руб.*	Бонус за trade-in, рос.руб.	Розничная цена с НДС с учетом бонуса за trade-in, рос.руб.*
Переднеприводный фургон (FWD)								
310 L2 H2	3 100	Дизель	2 198	92 / 125	M6	2 187 325	70 000	2 117 325
350 L2 H2	3 500	Дизель	2 198	92 / 125	M6	2 212 700	70 000	2 142 700
310 L3 H2	3 100	Дизель	2 198	92 / 125	M6	2 222 850	70 000	2 152 850
350 L3 H2	3 500	Дизель	2 198	92 / 125	M6	2 248 225	70 000	2 178 225
310 L3 H3	3 100	Дизель	2 198	92 / 125	M6	2 243 150	70 000	2 173 150
350 L3 H3	3 500	Дизель	2 198	92 / 125	M6	2 268 525	70 000	2 198 525
Полноприводный фургон (AWD)								
350 L2 H2	3 500	Дизель	2 198	92 / 125	M6	2 710 050	70 000	2 640 050
350 L3 H2	3 500	Дизель	2 198	92 / 125	M6	2 735 425	70 000	2 665 425
350 L3 H3	3 500	Дизель	2 198	92 / 125	M6	2 755 725	70 000	2 685 725
Заднеприводный фургон (RWD)								
350 L4 H3	3 500	Дизель	2 198	92 / 125	M6	2 441 075	70 000	2 371 075
460 L4 H3	4 600	Дизель	2 198	100 / 136	M6	2 496 900	70 000	2 426 900

Тип кузова

СРЕДНЯЯ БАЗА

Модификация L2H2

Стандартная крыша H2

Передний привод

10.0
м³

Полный привод

9.5
м³



ДЛИННАЯ БАЗА

Модификация L3H2 и L3H3

Стандартная крыша H2

Передний привод

11.5
м³

Полный привод

11.0
м³



Стандартная крыша H3

Передний привод

13.0
м³

Полный привод

12.4
м³

СВЕРХДЛИННАЯ БАЗА

Модификация L4H3

Стандартная крыша H2

Передний привод

15.1
м³



Высокая крыша H3

Задний привод

15.1
м³

* Цены для юридических лиц и индивидуальных предпринимателей, оплата осуществляется в белорусских рублях по курсу НБРБ на день оплаты. По вопросу определения розничной цены обращаться в отдел продаж.

Цены указаны с учетом НДС, таможенных платежей и утилизационного сбора. Цены указаны после применения скидок к ценам, установленным Прейскурантом, утвержденным приказом № 13/1-ОД от 09 марта 2020 года. Реклама, не является публичной офертой. Компания Ford оставляет за собой право на изменение цен и комплектации.

Опции	Розничная цена, включая НДС, рос.руб.*	FWD						AWD			RWD	
		310 L2 H2	350 L2H2	310 L3 H2	350 L3H2	310 L3 H3	350 L3 H3	350 L2 H2	350 L3 H2	350 L3 H3	350 L4 H3	460 L4 H3
Пакет "Подготовка к эксплуатации ": Пластиковые подкрылки задние, к-т 2 шт., Подогреватель топливного фильтра, Резиновые коврики в кабину, Антигравийная плёнка - угловая накладка двери R,L, к-т 2 шт.	37 179	M	M	M	M	M	M	M	M	M	M	M

"O" - опция, предлагаемая за дополнительную плату

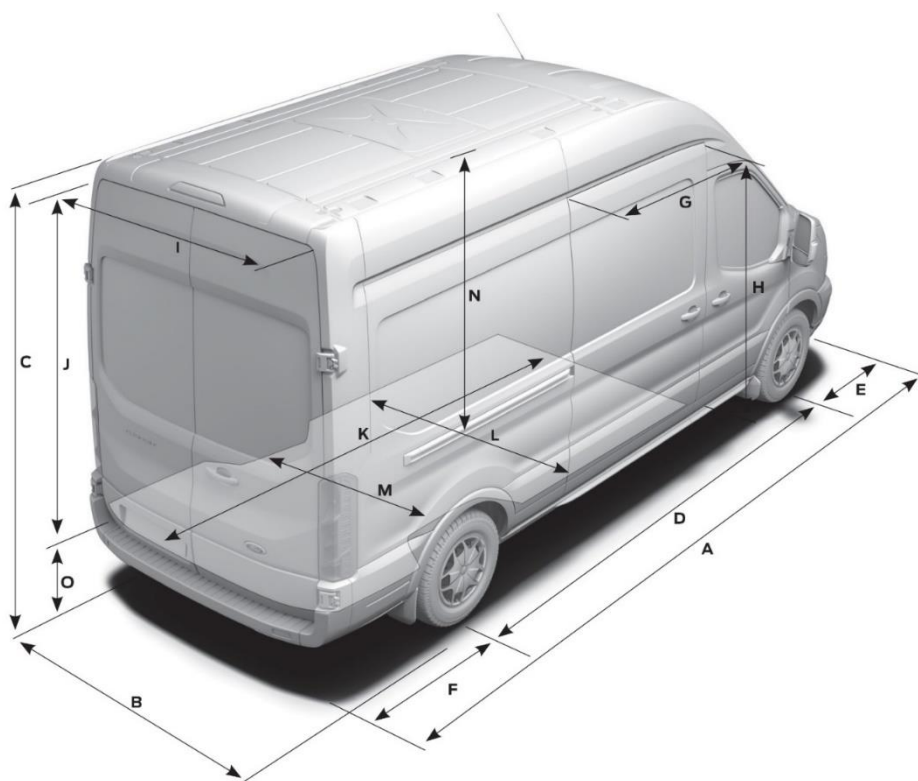
"S" - стандартная комплектация

"M" - обязательная опция

* Цены для юридических лиц и индивидуальных предпринимателей, оплата осуществляется в белорусских рублях по курсу НБРБ на день оплаты. По вопросу определения розничной цены обращаться в отдел продаж.

Цены указаны с учетом НДС, таможенных платежей и утилизационного сбора. Цены указаны после применения скидок к ценам, установленным Прейскурантом, утвержденным приказом № 13/1-ОД от 09 марта 2020 года. Реклама, не является публичной офертой. Компания Ford оставляет за собой право на изменение цен и комплектации.

Основные размеры фургона (мм)		L2H2		L3H2		L3H3		L4H3
		FWD	AWD	FWD	AWD	FWD	AWD	RWD
A	Габаритная длина фургона	5531	5531	5981	5981	5981	5981	6704
B	Габаритная ширина фургона с зеркалами	2474	2474	2474	2474	2474	2474	2474
	Габаритная ширина фургона без зеркал	2059	2059	2059	2059	2059	2059	2126
C	Габаритная высота фургона	2490-2550	2490-2550	2481-2547	2481-2547	2720-2786	2720-2786	2746-2781
D	Колесная база	3300	3300	3750	3750	3750	3750	3750
E	Передний свес	1023	1023	1023	1023	1023	1023	1023
F	Задний свес	1208	1208	1208	1208	1208	1208	1931
G	Ширина проема боковой двери	1300	1300	1300	1300	1300	1300	1300
H	Высота проема боковой двери	1700	1600	1700	1600	1700	1600	1600
I	Ширина проема задних дверей	1565	1565	1565	1565	1565	1565	1565
J	Высота проема задних дверей	1748	1648	1748	1648	1987	1887	1887
K	Максимальная длина грузового отсека	3044	3044	3494	3494	3494	3494	4217
L	Максимальная ширина грузового отсека	1784	1784	1784	1784	1784	1784	1784
M	Расстояние между колесными арками	1392	1392	1392	1392	1392	1392	1154
N	Высота грузового отсека	1886	1786	1886	1786	2125	2025	2025
O	Погрузочная высота в незагруженном состоянии	563-614	713-714	559-613	714-715	559-613	714-715	701-722
P	Объем грузового отсека (куб.м.)	10.0	9.5	11.5	11.0	13.0	12.4	15.1
Радиус разворота (м)								
От бордюра до бордюра		11.9	11.9	13.3	13.3	13.3	13.3	13.3



ДОПОЛНИТЕЛЬНОЕ ОБОРУДОВАНИЕ

Действителен на 01.10.2020 г.

Защита	Цена, рос.руб.*
Защита колесных арок (комплект 4 шт.)	18 574
Защита ДВС стальная	6 095
Коврики салона передние резиновые	3 193
Защитная сетка радиатора	10 739
Обогрев топливного фильтра, стержневой	21 187

Мультимедиа	Цена, рос.руб.*	
Магнитола	1DIN ACV	7 836
	1DIN PIONEER	9 287
	1DIN PIONEER (Bluetooth)	13 351
	2DIN на базе ОС Android	46 437

Комфорт	Цена, рос.руб.*
Куриз-контроль, кожаная обивка руля (оригинальный, установка у дилера)	50 501
Противотуманные фары	38 021
Автономный воздушный дизельный отопитель PLANAR, 4 кВт	51 662

Бронирование пленкой	Цена, рос.руб.*
Треть капота	11 029
Оптика и противотуманные фары	8 127

Антикоррозийная обработка кузова	Цена, рос.руб.*
Ford Transit L2 H2	16 543
Ford Transit L3 H2	17 849
Ford Transit L3 H3	17 849
Ford Transit L4 H3	19 591

Транспортировка	Цена, рос.руб.*	
Тягово-сцепное устройство (фаркоп)	Для цельнометаллического фургона в базовой комплектации	28 733
Комплект пневмосистемы усиления подвески	Спарка, без компрессора	40 342
	Спарка, с компрессором	57 466
	Передний привод, без компрессора	37 730
	Передний привод, скомпрессора	54 274
Дополнительный лист усиления подвески	Задний привод, не для всех модификаций	33 957
	Передний привод, не для всех модификаций	33 377

Установка холодильного оборудования					
Ориентировочный коэффициент теплопроводности кузова	Температурный режим в кузовах, °C				
	0,7				
Объем кузова, м³	10	11,5	13	15	
Холодильное оборудование CARRIER					Цена, EUR.*
Viento 300	-10...+10 °C	-8...+8	-6...+7	-3...+4	4 477
Viento 350	-15...+13 °C	-13...+10	-11...+8	-9...+5	5 137
Холодильное оборудование CARRIER					Цена, USD.*
Citimax 280	-10...+10 °C	-8...+8	-7...+7	-4...+4	4 332
Citimax 350	-13...+13 °C	-12...+10	-10...+8	-7...+5	4 782
Холодильное оборудование THERMO KING					Цена, EUR.*
C-250e MAX30	-10...+10	-8...+8	-5...+5	-0...+5	4 087
C-350e MAX30	-12...+15	-13...+14	-15...+12	-12...+12	4 687
C-450e MAX30	-18...+22	-18...+22	-18...+21	-18...+18	5 317

Гарантия на ХОУ - 2 года. При наличии штатного кондиционера на автомобилях с передним приводом стоимость возрастает на 750 EUR.

Безопасность	Цена, рос.руб.*	
Радар парковочный	4 датчика, задний бампер (черный)	19 446
	8 датчиков, задний+передний бампер (черный)	32 796
Камера заднего вида (дополнительный монитор 4,3 дюйма)	24 670	
Камера заднего вида (дополнительный монитор 7 дюймов)	30 184	
Камера заднего вида (зеркало заднего вида)	27 572	
Камера заднего вида (магнитола 2DIN)	20 897	

Охранные системы	Цена, рос.руб.*	
Сигнализация с обратной связью и автозапуском	StarLine A63	25 572
	StarLine A93	34 828
	StarLine A96+GSM	39 472
Видеорегистратор Xiaomi 70mai Dash Cam Lite (1 камера, MicroSD 16GB, GPS)	9 287	
Вывод проводов под GPS	3 483	

Интерьер	Цена, рос.руб.*	
Чехлы для сидений (1+2, без установки)	5 224	
Набор автомобилиста	2 902	
Обшивка фанерой	Серия 350E	47 889
	Серия 350E ламинированная	56 015
	Серия 350L	46 147
	Серия 350L ламинированная	53 113
	Серия 350M	44 696
	Серия 350M ламинированная	50 501

Экстерьер	Цена, рос.руб.*
Дефлекторы боковых окон (2 шт.)	4 063
Дефлектор капота	5 224

* Цены для юридических лиц и индивидуальных предпринимателей, оплата осуществляется в белорусских рублях по курсу НБРБ на день оплаты. По вопросу определения розничной цены обращаться в отдел продаж. Цены указаны с учетом НДС, таможенных платежей и утилизационного сбора. Цены указаны после применения скидок к ценам, установленным Прейскурантом, утвержденным приказом № 13/1-ОД от 09 марта 2020 года. Реклама, не является публичной офертой. Компания Ford оставляет за собой право на изменение цен и комплектации.